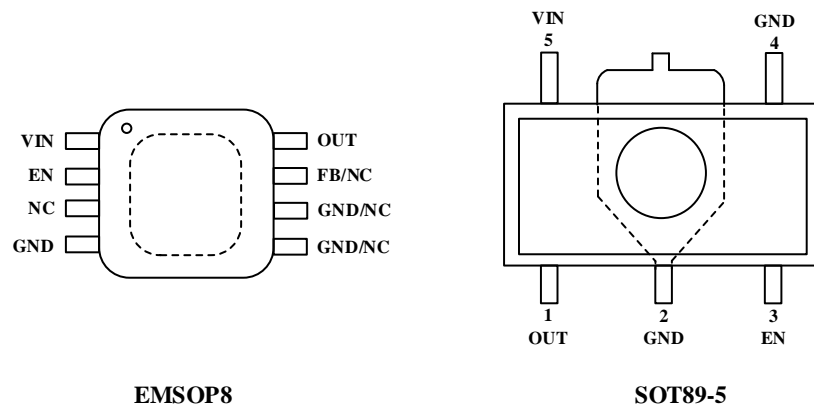


## 特点

- 宽输入电压范围：3V 到 40V
- AEC-Q100 认证
- 超低静态电流 $<6\mu\text{A}$
- 低压差：200mV @ 100mA
- 高达 300mA 的输出电流，极低功耗的休眠模式
- 关断电流 $<1\mu\text{A}$
- 高 PSRR 60dB @ 100Hz
- 稳定的环路，仅需 2.2 $\mu\text{F}$  低 ESR 输出陶瓷电容
- 耐压 40V 的使能 (EN) 管脚
- 过流保护，短路保护
- -40°C~150°C 工作结温
- 过温关断与自动重启恢复
- 内置软启动
- 支持 EMSOP8, SOT89-5 两种封装形式

## 描述

SIT14503Q 系列是超低静态电流，低压差线性稳压器 (LDO)，具有 3V 至 40V 的宽输入电压范围。SIT14503Q 系列可提供 3.3V 和 5V 固定输出，或者 0.65V 至 24V 的可调输出版本，能提供高达 300mA 的负载电流。SIT14503Q 系列的静态电流在关断时小于  $1\mu\text{A}$ ，在空载条件下，静态电流小于  $6\mu\text{A}$ 。SIT14503Q 系列可应用于汽车电子、工控系统、宽电压电池供电系统的电源管理。

**引脚分布图**

**图 1 引脚分布图**
**引脚定义**
**表 1 EMSOP8 封装引脚定义**

引脚序号	引脚名称	引脚功能描述
1	VIN	输入管脚，在 VIN 和 GND 之间放置一个至少 1 $\mu$ F 的陶瓷电容。
2	EN	使能管脚，连接到逻辑控制管脚或者直接连接到 IN。
3	NC	无连接。
4	GND	地。
5	GND/NC	地或不连接。
6	GND/NC	地或不连接。
7	FB/NC	反馈引脚/无连接。
8	OUT	输出管脚，在 OUT 和 GND 之间放置一个至少 2.2 $\mu$ F 的电容。

**表 2 SOT89-5 封装引脚定义**

引脚序号	引脚名称	引脚功能描述
1	OUT	输出管脚，在 OUT 和 GND 之间放置一个至少 2.2 $\mu$ F 的电容。
2	GND	地。
3	EN	使能管脚，连接到逻辑控制管脚或者直接连接到 VIN。
4	GND	地。
5	VIN	输入管脚，在 VIN 和 GND 之间放置一个至少 1 $\mu$ F 的陶瓷电容。

注：所有封装背面焊盘均推荐接地。

功能框图

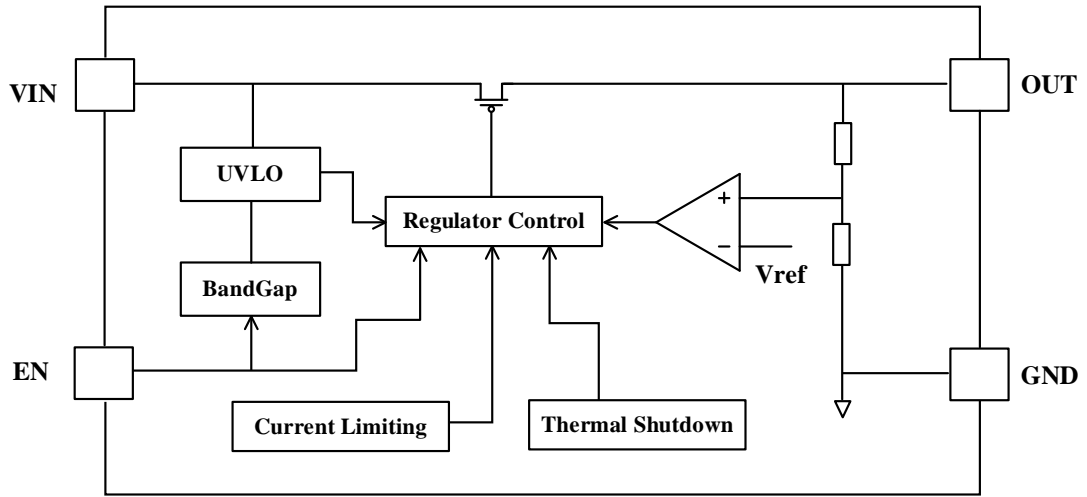


图 2 SIT14503Q 固定输出系列内部框图

## 1 概述

SIT14503Q 系列是超低静态电流，低压差线性稳压器 (LDO)，具 3V 至 40V 的宽输入电压范围。它的静态电流在关断时小于  $1\mu\text{A}$ ，在空载条件下，静态工作电流为  $6\mu\text{A}$ 。

SIT14503Q 系列可提供 3.3V 和 5V 固定输出。或者 0.65V 至 24V 可调输出的版本。可调输出电压版本采用外部电阻反馈，典型的 FB 脚反馈电压为 0.65V。SIT14503Q 系列能提供高达 300mA 的负载电流。

SIT14503Q 系列具有内置的过流保护，短路保护，过温关机和自动重启的保护功能。

## 极限参数

参数	符号	最低	最高	单位
输入电压	VIN	-0.3	42	V
使能电压	EN	-0.3	VIN	V
反馈电压	FB	-0.3	6	V
输出电压	OUT	-0.3	VIN	V
延迟引脚	DELAY	-0.3	6	V
工作环境温度	$T_{\text{amb}}$	-40	125	°C
工作结温	$T_{\text{j}}$	-40	150	°C
存储温度	$T_{\text{stg}}$	-55	150	°C

注：最大极限参数值指超过该值时可能会使器件发生不可恢复的损坏。在这些条件之下是不利于器件正常运作的，器件连续工作在最大允许额定值下可能影响器件可靠性，所有电压的参考点为地。

**直流特性**

若无特别声明，以下参数的最大、最小值覆盖推荐的工作温度为 $-40^{\circ}\text{C} \leq T_{\text{amb}} \leq 125^{\circ}\text{C}$ 。典型  $V_{\text{IN}}=14\text{V}$ ，输出电容为  $10\mu\text{F}$  的陶瓷电容， $T_{\text{amb}}=25^{\circ}\text{C}$ 。

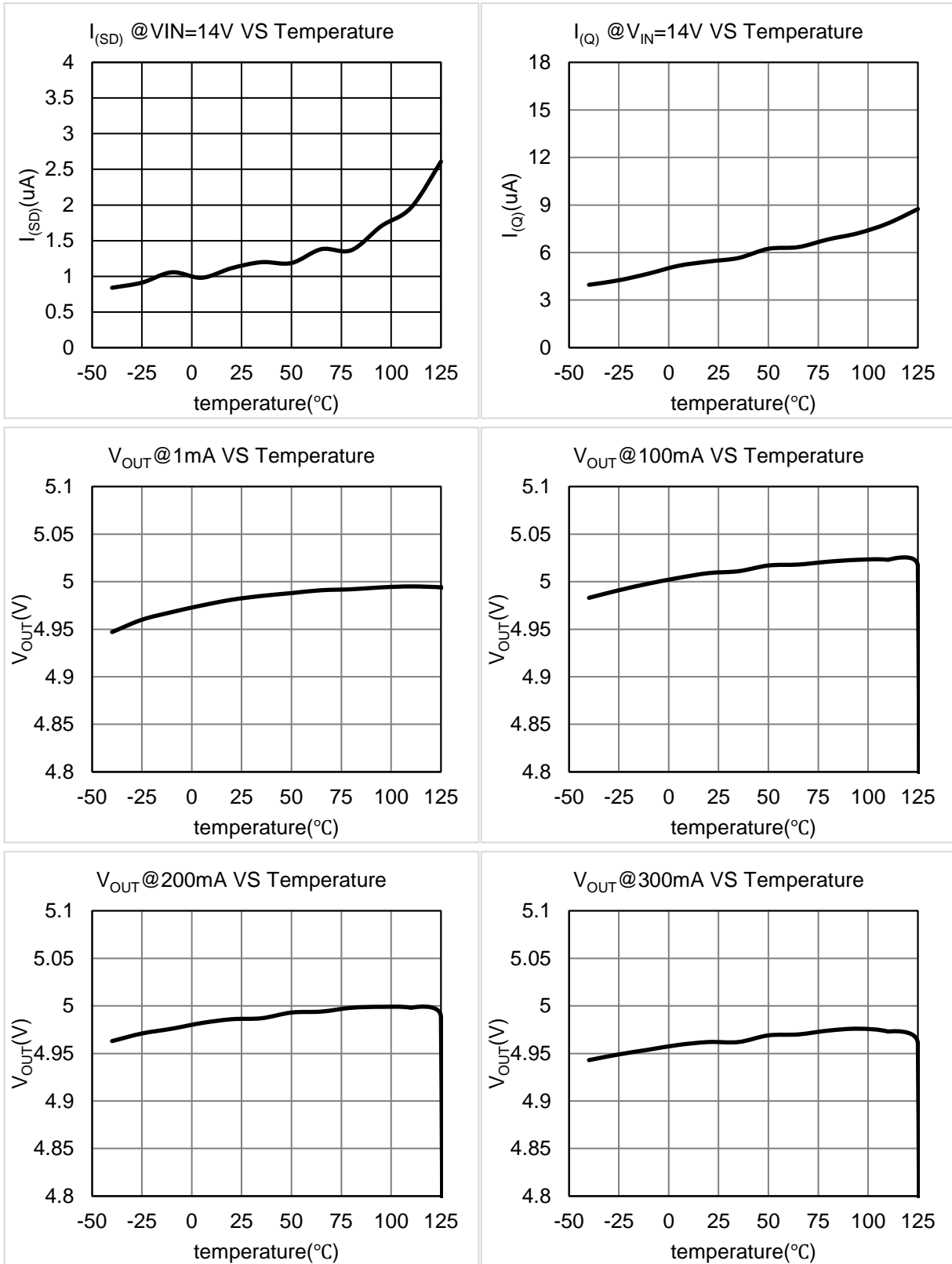
符号	参数	测试条件	最小	典型	最大	单位
<b>供电电压和电流</b>						
$V_{\text{IN}}$	输入电压		3		40	V
$I_{\text{(SD)}}$	关机功耗	$\text{EN}=0, V_{\text{IN}}=14\text{V}$		1	3	$\mu\text{A}$
$I_{\text{(Q)}}$	空载功耗	$\text{EN}=5, V_{\text{IN}}=14\text{V}$ $I_{\text{OUT}}=0\text{A}$		6	15	$\mu\text{A}$
<b>使能输入 (EN)</b>						
$V_{\text{IL}}$	逻辑输入低电平				0.7	V
$V_{\text{IH}}$	逻辑输入高电平		2			V
$I_{\text{EN}}$	EN 输入电流	$\text{EN}=5\text{V}$		0.1	0.5	$\mu\text{A}$
<b>可调输出</b>						
$V_{\text{OUT}}$	输出电压, 稳定输出版本	$V_{\text{IN}} = \text{OUT} + V_{\text{(Dropout)}}$ to 40 V, $I_{\text{OUT}} = 1\text{mA to } I_{\text{MAX}}$	-2		2	%
$V_{\text{(Line-Reg)}}$	线性调整率	$V_{\text{IN}} = 6\text{V to } 40\text{V},$ $I_{\text{OUT}} = 10\text{mA}$			20	mV
$V_{\text{(Load-Reg)}}$	负载调整率	$V_{\text{IN}} = 14\text{V},$ $I_{\text{OUT}} = 1\text{mA to } I_{\text{MAX}}$			50	mV
<b>压差电压</b>						
$V_{\text{(Dropout)100mA}}$	输出压差电压	$\text{OUT}=5\text{V}, I_{\text{OUT}}=100\text{mA}$		210	390	mV
		$\text{OUT}=3.3\text{V}, I_{\text{OUT}}=100\text{mA}$			450	mV
$V_{\text{(Dropout)200mA}}$	输出压差电压	$\text{OUT}=5\text{V}, I_{\text{OUT}}=200\text{mA}$		420	780	mV
		$\text{OUT}=3.3\text{V}, I_{\text{OUT}}=200\text{mA}$		475	900	mV
$V_{\text{(Dropout)300mA}}$	输出压差电压	$\text{OUT}=5\text{V}, I_{\text{OUT}}=300\text{mA}$		630	1170	mV
		$\text{OUT}=3.3\text{V}, I_{\text{OUT}}=300\text{mA}$		730	1350	mV
<b>反馈电压</b>						
$V_{\text{FB}}$	反馈电压		0.637	0.65	0.663	V
$I_{\text{FB}}$	反馈电压漏电流	$V_{\text{FB}}=0.65\text{V}$	-0.1	0	0.1	$\mu\text{A}$
<b>过流保护</b>						
$I_{\text{(CL)-300mA}}$	输出过流限制			600		mA
<b>PSRR</b>						
PSRR	电源抑制比	$I_{\text{OUT}}=10\text{mA}, f=100\text{Hz},$ $C_{\text{OUT}}=2.2\mu\text{F}$		60 <sup>(1)</sup>		dB

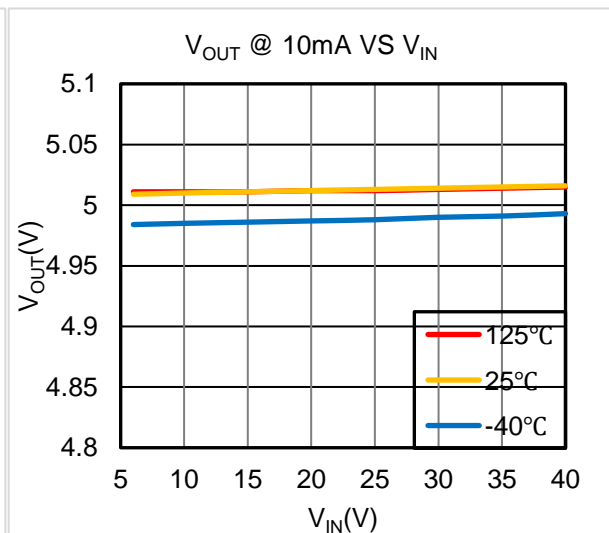
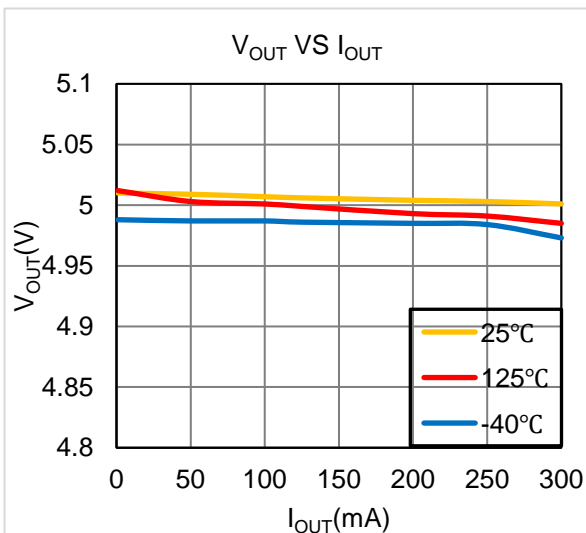
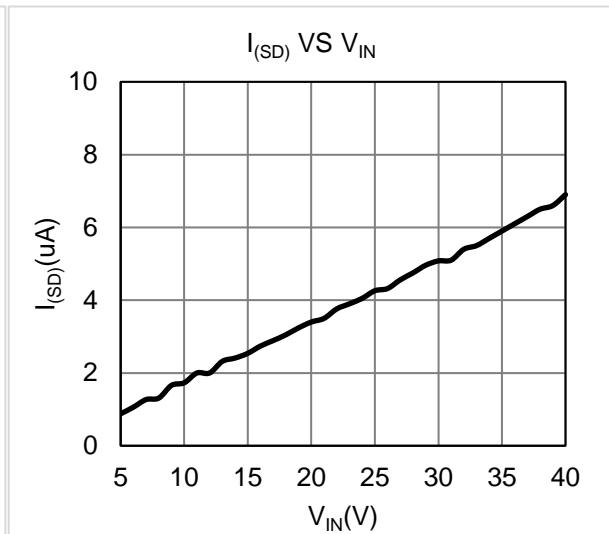
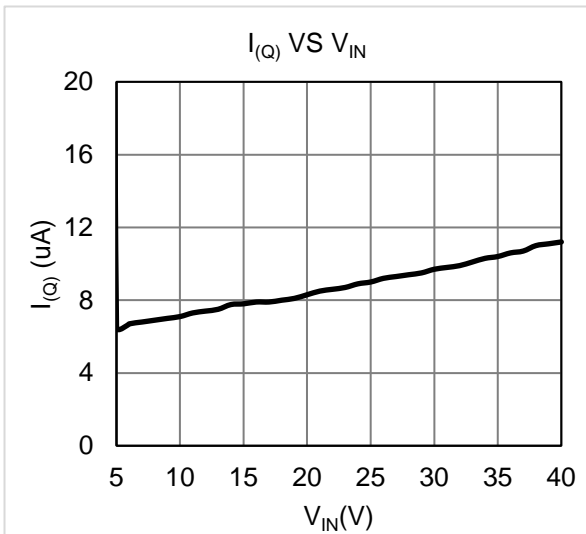
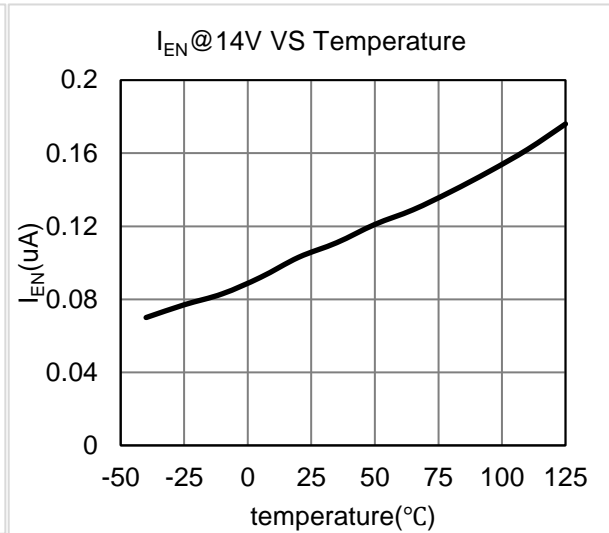
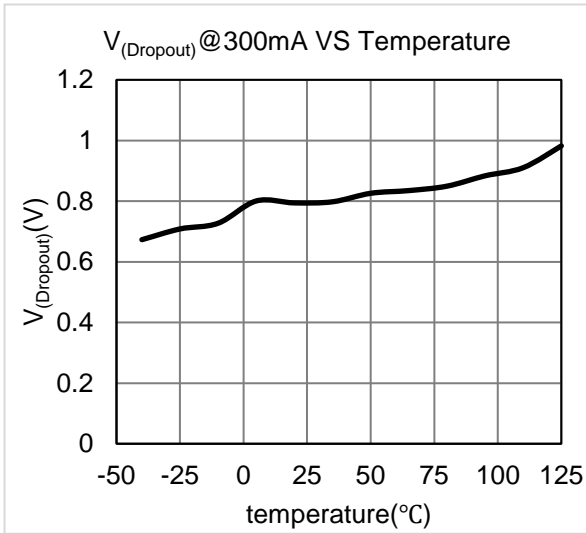
符号	参数	测试条件	最小	典型	最大	单位
<b>热关断</b>						
T <sub>(SD)</sub>	过温保护			175 <sup>(1)</sup>		°C
T <sub>(REL)</sub>	过温恢复			155 <sup>(1)</sup>		°C

注<sup>(1)</sup>: 设计保证，未在生产中测试。

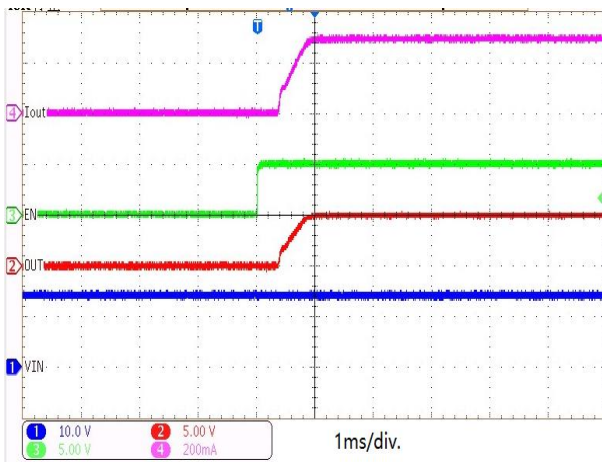
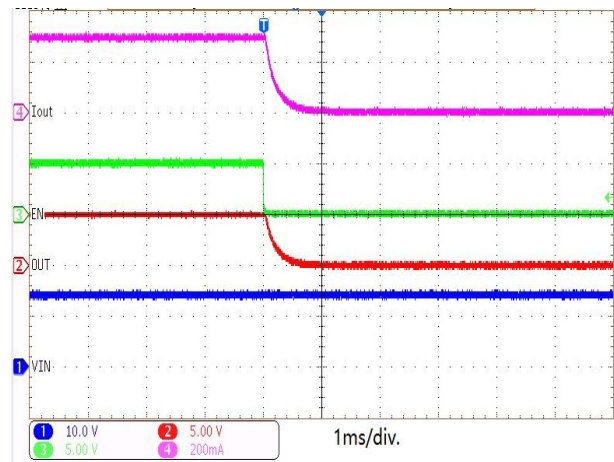
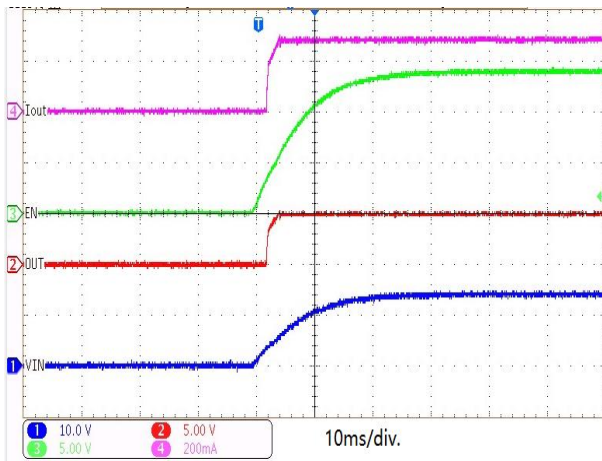
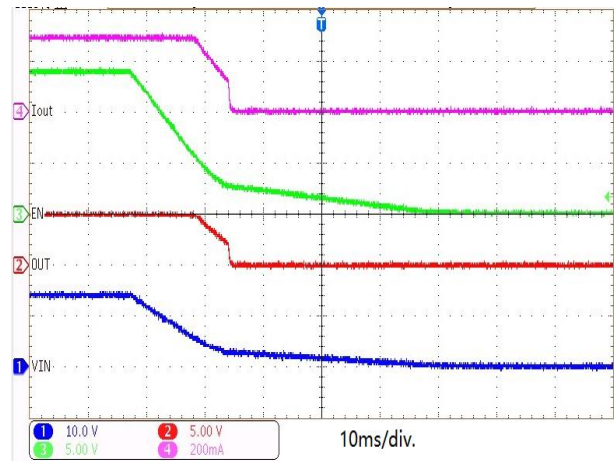
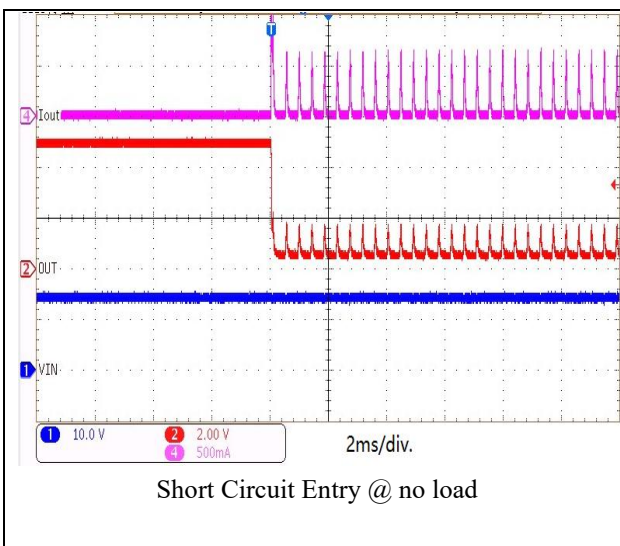
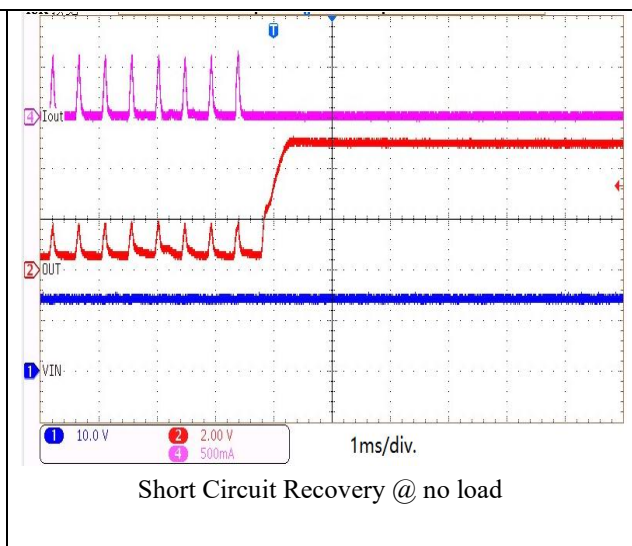
### ESD 性能

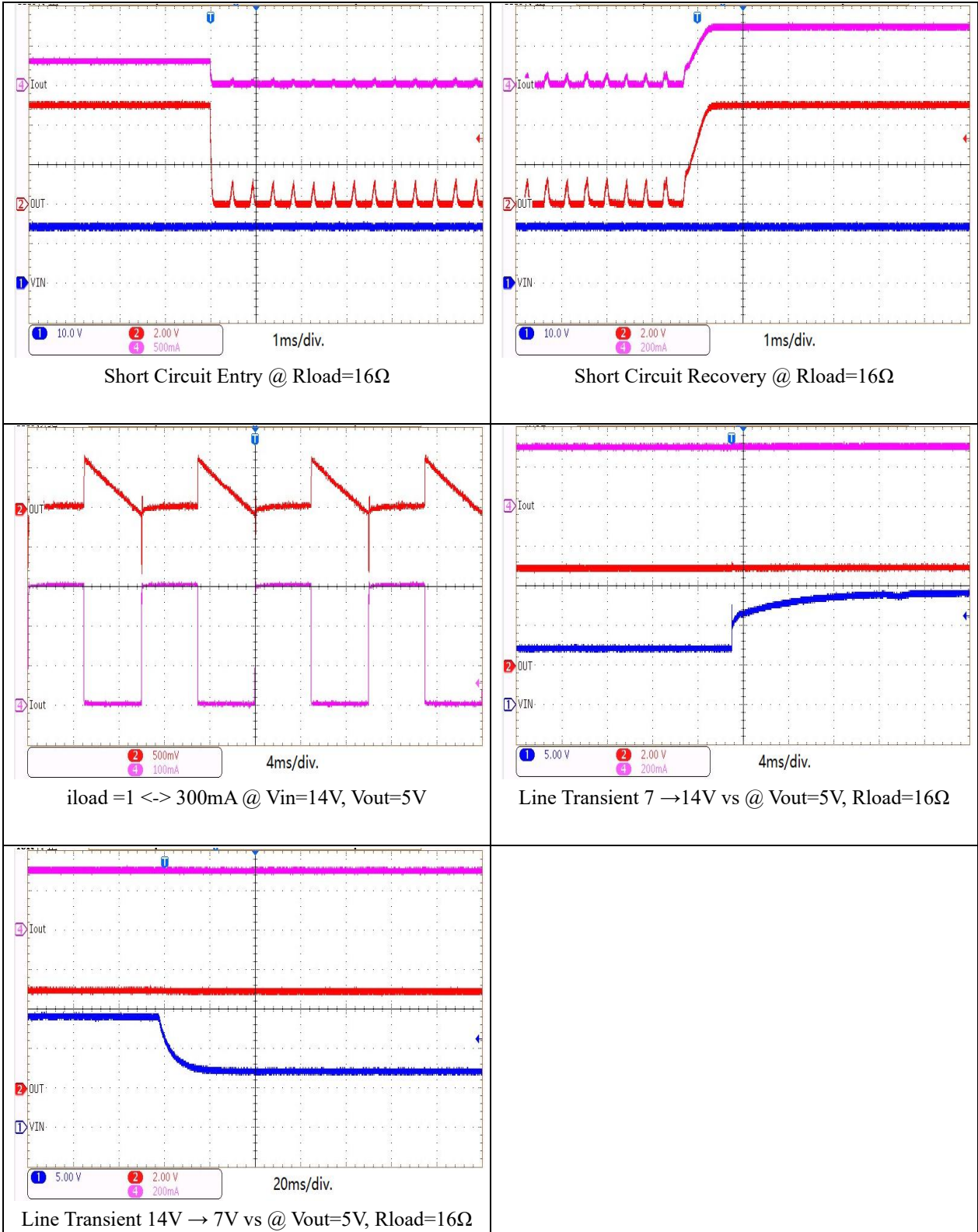
符号	参数	测试条件	最小	典型	最大	单位
V <sub>ESD</sub>	HBM				±3	kV
	CDM				±750	V

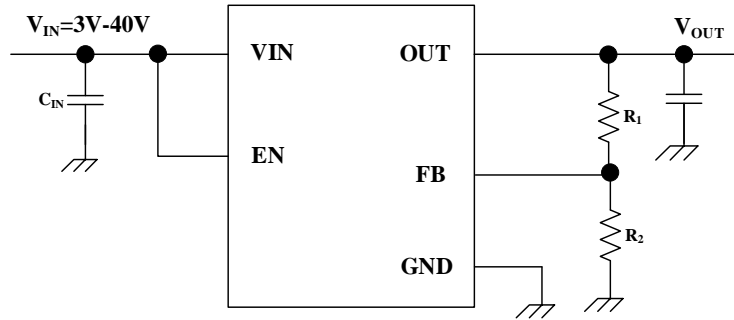
**典型特性**




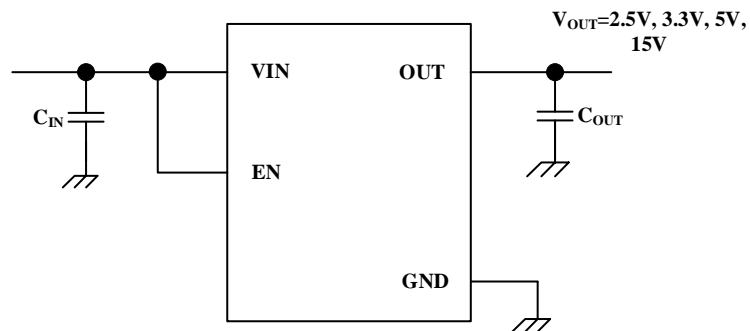


**典型工作波形**

**EN=L→H @ Vin=14V, Vout=5V, Rload=16Ω**

**EN=H→L @ Vin=14V, Vout=5V, Rload=16Ω**

**Power-Up @ Vin=VEN=14V, Vout=5V, Rload=16Ω**

**Power-Off @ Vin=14V, Vout=5V, Rload=16Ω**

**Short Circuit Entry @ no load**

**Short Circuit Recovery @ no load**



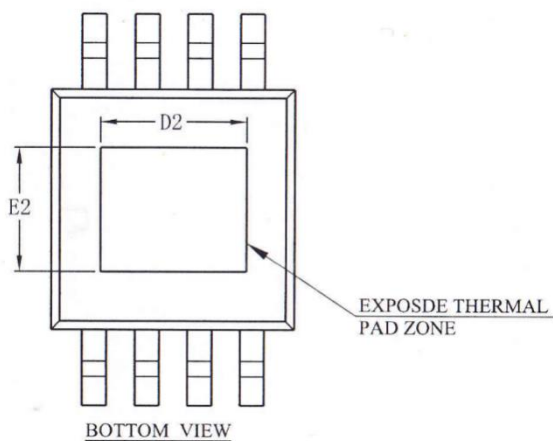
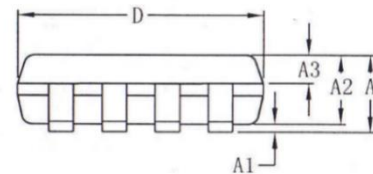
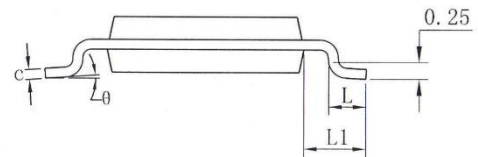
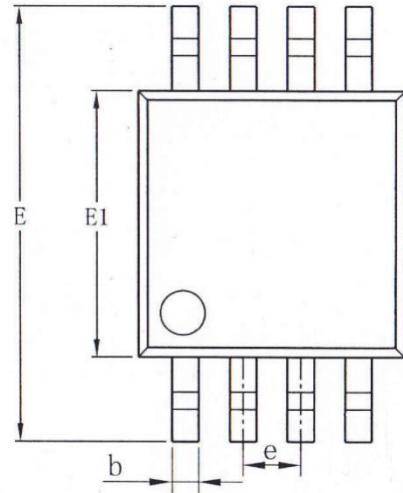
**典型应用示例**


注：图中输出电压由以下公式决定： $V_{OUT} = \left(1 + \frac{R_1}{R_2}\right) \times V_{FB}$ ，其中下电阻 R2 我们推荐使用 650kΩ，误差不大于 1%，温度系数小于 100ppm 的电阻。

**图 3 SIT14503Q 应用图**

**图 4 SIT14503Q 最简应用图**

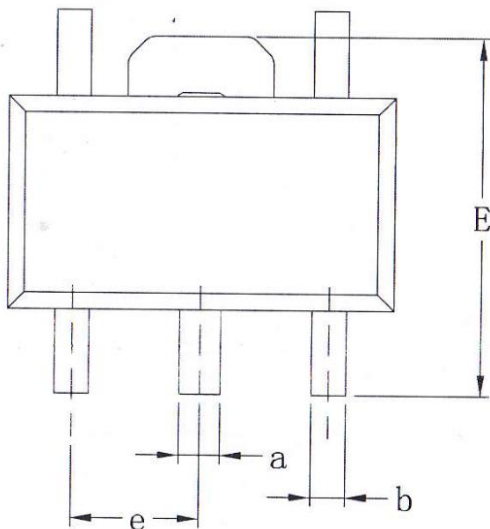
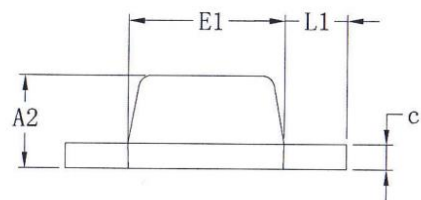
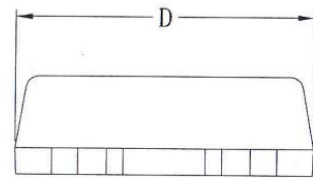
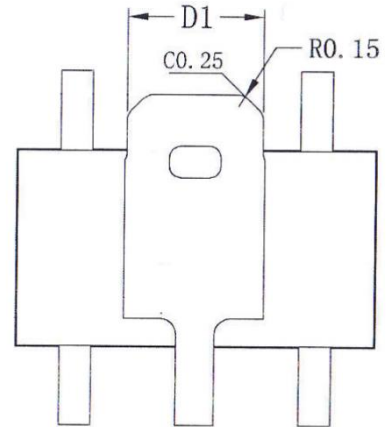
**EMSOP8 外形尺寸**
**封装尺寸**

符号	最小值/mm	典型值/mm	最大值/mm
A	-	-	1.10
A1	0.05	-	0.15
A2	0.75	0.85	0.95
A3	0.30	0.35	0.40
b	0.28	-	0.36
c	0.15	-	0.19
D	2.90	3.00	3.10
E	4.70	4.90	5.10
E1	2.90	3.00	3.10
e	0.65 BSC		
L	0.40	-	0.70
L1	0.95REF		
$\theta$	0°	-	8°



**SOT89-5 外形尺寸**
**封装尺寸**

符号	最小值/mm	典型值/mm	最大值/mm
A2	1.40	1.50	1.60
b	0.38	-	0.46
c	0.38	-	0.42
a	0.46	-	0.56
D	4.40	4.50	4.60
D1	1.62	-	1.83
E	3.95	3.90	4.25
E1	2.40	2.50	2.60
e	1.50BSC		
L	0.89	-	1.20
L1	1.05REF		



**封装热参数**

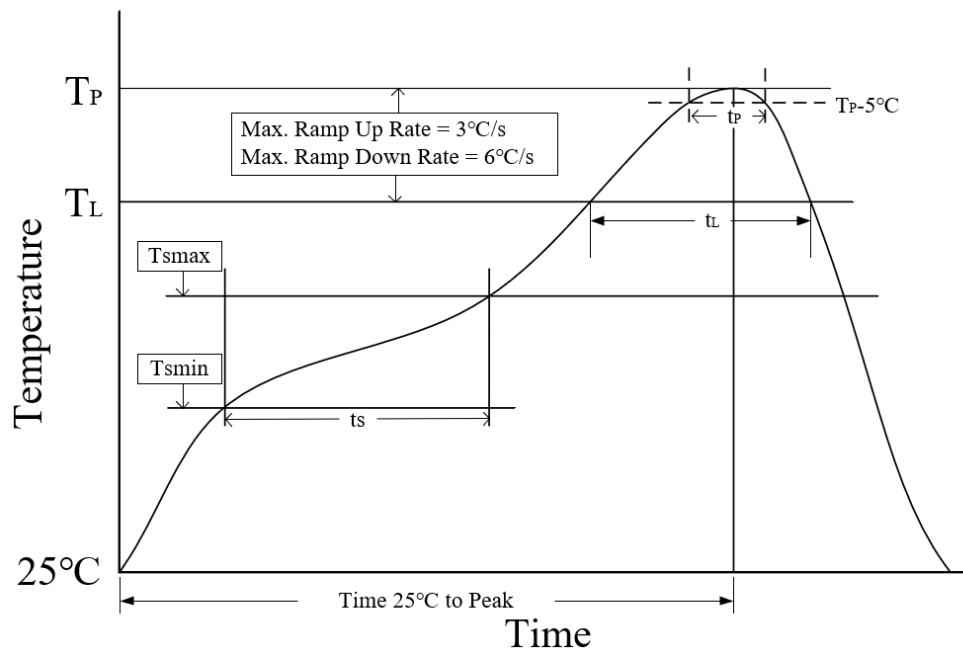
符号	参数	封装类型	值	单位
R <sub>θJA</sub>	结到环境热阻	EMSOP8	67	°C/W
		SOT89-5	50	°C/W
R <sub>θJC</sub>	结到外壳热阻	EMSOP8	40	°C/W
		SOT89-5	44	°C/W

注：根据 JEDEC JESD51-2, JESD51-5 and JESD51-7，自然对流，采用 2s2p（两层信号，两层电源）PCB。

**订购信息**

订购代码	输出电压	输出电流	封装	MSL	包装方式
SIT14503QU	5V	300mA	EMSOP8	MSL 3	盘装编带
SIT14333QU	3.3V	300mA	EMSOP8	MSL 3	盘装编带
SIT14AJ3QU	可调	300mA	EMSOP8	MSL 3	盘装编带
SIT14503QS	5V	300mA	SOT89-5	MSL 3	盘装编带
SIT14333QS	3.3V	300mA	SOT89-5	MSL 3	盘装编带

编带式包装为 2500 颗/盘。

**回流焊**


参数	无铅焊接条件
平均温升速率 ( $T_L$ to $T_P$ )	3 °C/second max
预热时间 $t_s$ ( $T_{smin}=150\text{ °C}$ to $T_{smax}=200\text{ °C}$ )	60-120 seconds
融锡时间 $t_L$ ( $T_L=217\text{ °C}$ )	60-150 seconds
峰值温度 $T_P$	260-265 °C
小于峰值温度 5 °C 以内时间 $t_p$	30 seconds
平均降温速率 ( $T_P$ to $T_L$ )	6 °C/second max
常温 25°C 到峰值温度 $T_P$ 时间	8 minutes max

**重要声明**

芯力特有权在不事先通知的情况下，保留更改上述资料的权利。



## 修订历史

版本号	修订内容	修订时间
V1.0	初始版本。	2023.09
V1.1	删除产品外观示意图； 删除 PG 功能相关信息； 删除与 ESOP8 封装相关的产品信息； 增加 3.3V 固定输出电压相关信息； 更新负载调整率 $V_{(Load-Reg)}$ ； 增加 MSL； 更新订购信息。	2024.07
V1.2	增加 AEC-Q100 认证。	2024.10